

Trójkątny profil aluminiowy o bokach 19 x 19mm. Montaż naścienny za pomocą specjalnych uchwytów (akcesorium zamawiane oddzielnie) bądź bezpośrednio przez profil. Oprawa świeci pod kątem 45stopni, dzięki temu abardzo dobrze nadaje się do rozświetlenia stropu z gzymsu. Przesłona mleczna. Oprawa może być o długości do 2m. Dłuższe profile można złożyć montując najpierw pusty profil, a potem taśmę led w profilu.

### Parametry:

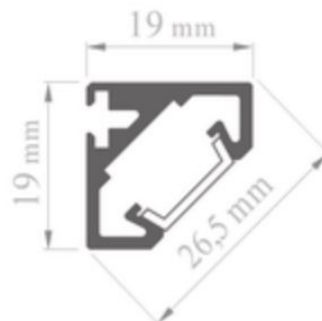
Nazwa	Strumień oprawy [lm]	Moc oprawy [W]	Barwa [K]	Wymiar A x B x H [mm]
CLOVE 45 12V DC	983 / 945 / 794 / 750	15 / 11	4000 / 3000	1000 x 19 x 19
CLOVE 45 24V DC	1222 / 1159 / 668 / 636 / 1733 / 1645 / 926 / 876	16 / 9 / 21 / 11	4000 / 3000	1000 x 19 x 19

### Dane świetlne i elektryczne:

Typ źródła	LED
<b>Zasilanie</b>	<b>12VDC/24VDC</b>
Żywotność [h]	
<b>Lx/By</b>	
CRI	>80
<b>SDCM</b>	<b>3</b>
Temperatura otoczenia [°C]	5 ÷ 30
<b>Dostępne zasilacze</b>	<b>Brak Zasilacza</b>

### Dane mechaniczne:

Materiał	aluminium
<b>Kolor</b>	<b>anodizowane aluminium</b>
Przesłona	PLX opalizowany



Tolerancja strumienia świetlnego +/- 10%. Tolerancja mocy +/- 10%.

Dane techniczne mogą ulec zmianie. Zdjęcia opraw mogą odbiegać od rzeczywistości.

Data ostatniej aktualizacji: 18-12-2024